

Bohemia
LED

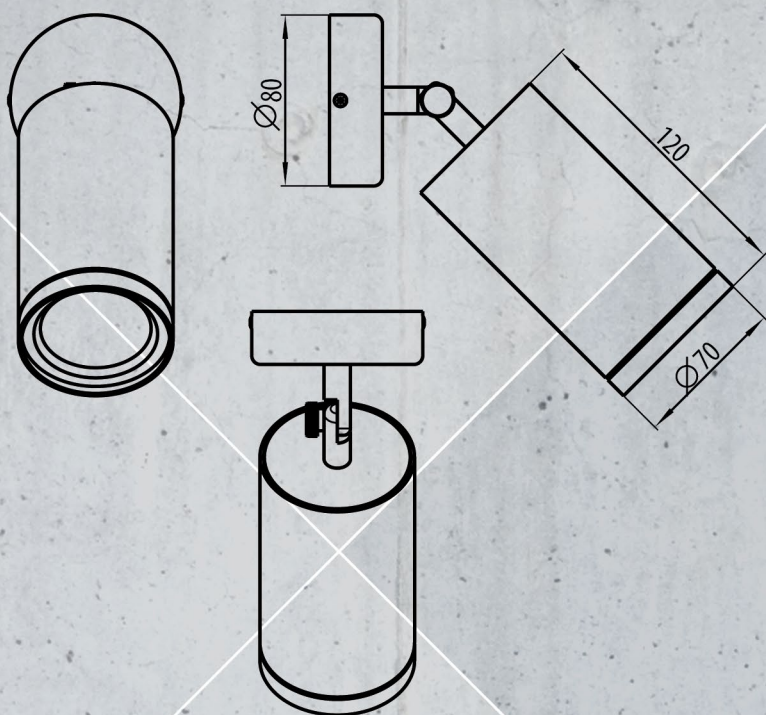


naos

naos

Svítlidla NAOS najdou uplatnění v každém moderně zařízeném bytě, kde je můžeme využít v kompaktních sestavách po 2 – 3 ks.

Dále tato svítlidla slouží pro elegantní osvětlení chodeb, hal, recepcí, hotelových pokojů, sociálního zázemí. Výhodou je snadné natočení do libovolného úhlu. Důležitý je výběr barvy jejich vyzařovaného světla. Pro zachování věrnosti barev, např. pro účely čtení použijeme barvu neutrální, pro ložnice naopak barvu teplou, která se blíží běžné žárovce a má zklidňující účinky na lidský organismus. Jsou vyráběna z broušeného nerez o průměru 70 mm s možností naklonění do libovolného úhlu.



Varianty a parametry svítlidla Naos

typ	kruhové svítlidlo s bočním úchytem				Nejprodávanejší varianta
použití	osvětlování chodeb, restaurací, obytných i hotelových prostor				
základní barva svítlidla	broušený nerez				70/70/120
délka/šířka/výška (mm)	70/70/120				teplé (3000K)
barvy světla	neutral (4000K)	studené (6000K)	teplé (3000K)	mix (3000 - 6000K)	pyramidový
difuzor	polomatný	matný	pyramidový		naklápěcí kloubové
upevnění	naklápěcí kloubové				18 lm/1,9W, AC 230V
světelný výkon / příkon	8 lm/0,5W, AC 230V	18 lm/1,9W, AC 230V	25 lm/2,9W, AC 230V		

Vyberte 1 možnost z každého řádku a **poskládejte si své vlastní svítlidlo** přesně podle Vašich představ a potřeb.

Výhody svítlidla Naos

- Dlouhá životnost díky hvězdným patentově chráněným modulům.
- Díky použití LED speciálně vyvinutých firmou BohemiaLED, která je partnerskou společností DTLEDlights, dosahuje životnost LED diod min 50.000 hodin, což odpovídá nepřetržitému svícení po dobu téměř 6 let!
- Věrnost podání barev:
 - neutrální bílá, Ra > 85 teplá bílá, Ra > 80
 - studená bílá, Ra > 80 kombinovaná studená a teplá bílá (MIX), Ra > 80
- Neruší blikáním - svítlidla neunavují oči blikáním tak jako zářivková svítlidla s tlumivkou.
- Okamžitý start - svítlidla BohemiaLED se rozsvítí plným výkonem do jedné sekundy. Jejich vlastnosti je tedy předurčují i do prostor, kde dochází k častému rozsvěcování a zhasínání, životnost se přitom nesnižuje.
- Odolnost proti nízkým teplotám - je možné používat při velmi nízkých teplotách, a to až do -20 °C.
- Životní prostředí - naše výrobky neobsahují rtuť ani jiné těžké kovy a jsou tedy šetrné k životnímu prostředí. BohemiaLED moduly použité ve svítlidle nevyzařují zbytečně teplo, což se projevuje až 10x nižší spotřebou elektrické energie oproti klasické žárovce.