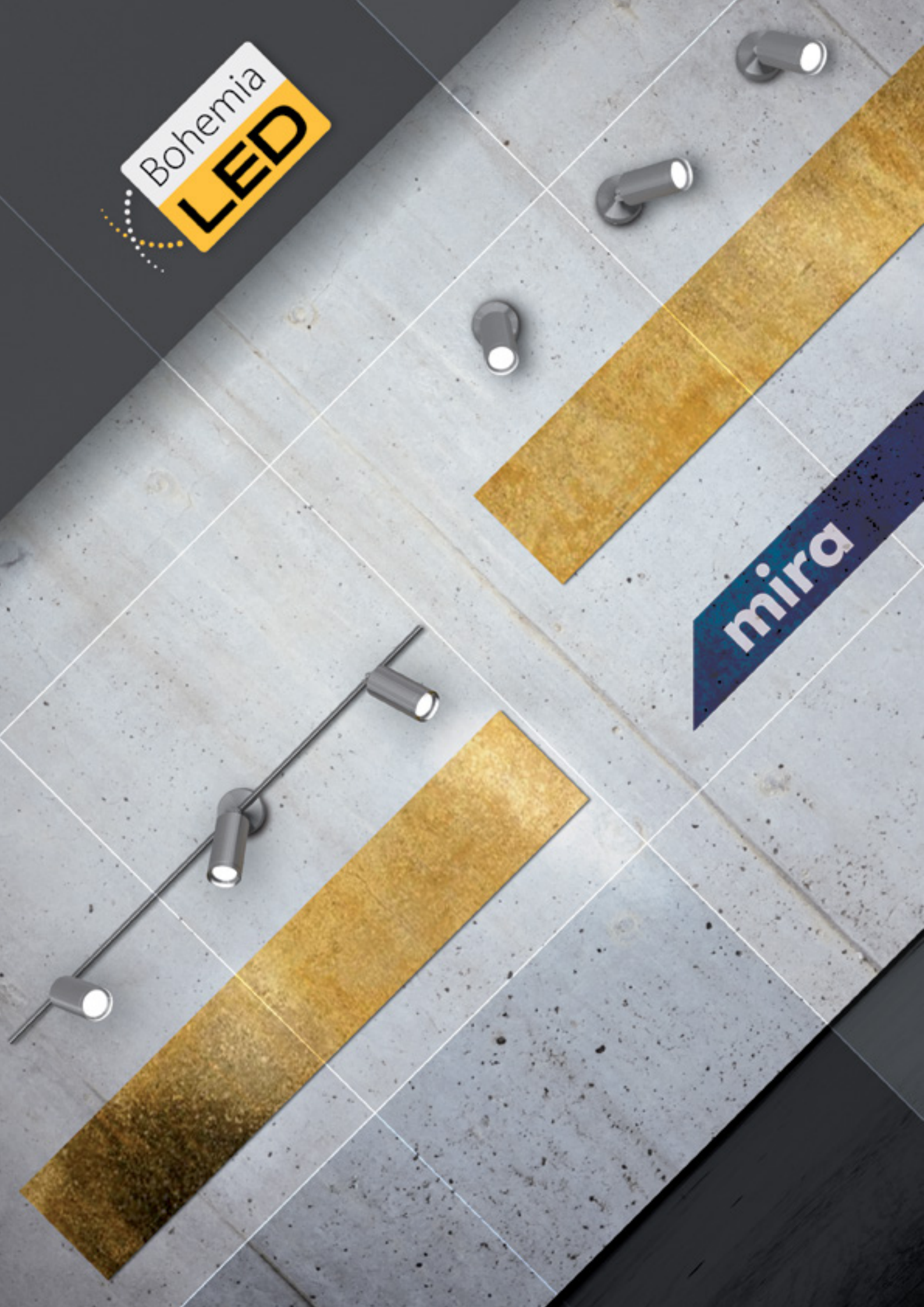


Bohemia
LED

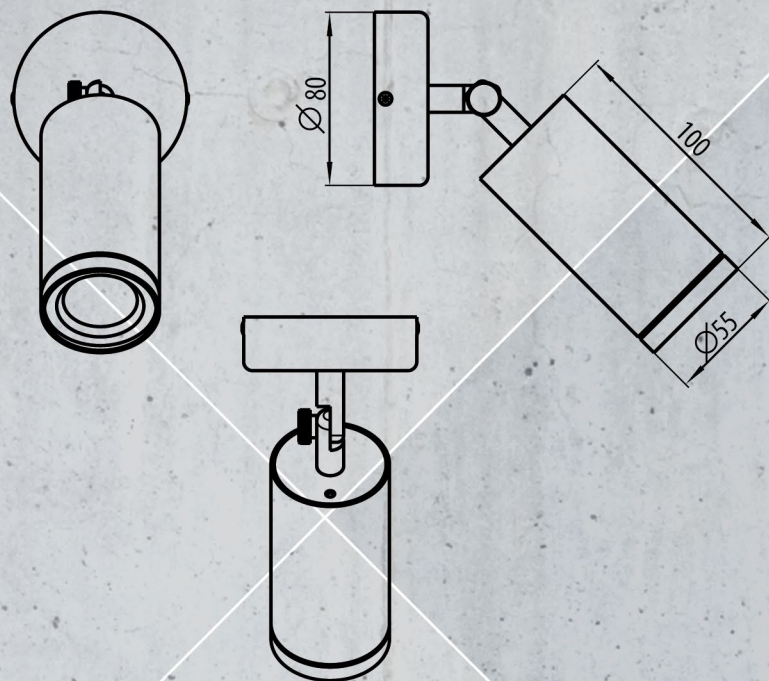
mira



mira

Svítlidla MIRA, slouží pro elegantní osvětlení chodeb, hal, recepcí, hotelových pokojů, sociálního zázemí.

Najdou uplatnění v každém moderně zařízeném bytě, kde je můžeme využít v kompaktních sestavách po 2 – 3 ks. Jsou vyrobeny z broušeného nerez o průměru 55 mm. Výhodou je snadné natočení do libovolného úhlu. Výběr barvy jejich vyzařovaného světla volíme podle umístění vybraného prostoru, např. pro účely čtení použijeme barvu neutrální, pro ložnice naopak barvu teplou, která se blíží běžné žárovce a má zklidňující účinky na lidský organismus.



Varianty a parametry svítidla Mira

typ	kruhové svítidlo s bočním úchytem				Nejprodávanejší varianta
použití	osvětlování chodeb, restaurací, obytných i hotelových prostor				
základní barva svítidla	broušený nerez				55/55/100
délka/šířka/výška (mm)	55/55/100				teplé (3000K)
barvy světla	neutral (4000K)	studené (6000K)	teplé (3000K)	mix (3000 - 6000K)	pyramidový
difuzor	polomatný	matný	pyramidový		naklápěcí kloubové
upevnění	naklápěcí kloubové				18 lm/1,9W, AC 230V
světelný výkon / příkon	8 lm/0,5W, AC 230V	18 lm/1,9W, AC 230V	25 lm/2,9W, AC 230V		

Vyberte 1 možnost z každého řádku a **poskládejte si své vlastní svítidlo** přesně podle Vašich představ a potřeb.

Výhody svítidla Mira

- Dlouhá životnost díky hvězdným patentově chráněným modulům.
- Díky použití LED speciálně vyvinutých firmou BohemiaLED, která je partnerskou společností DTLEDlights, dosahuje životnost LED diod min 50.000 hodin, což odpovídá nepřetržitému svícení po dobu téměř 6 let!
- Věrnost podání barev:
 - neutrální bílá, Ra > 85 teplá bílá, Ra > 80
 - studená bílá, Ra > 80 kombinovaná studená a teplá bílá (MIX), Ra > 80
- Neruší blikáním - svítidla neunavují oči blikáním tak jako zářivková svítidla s tlumivkou.
- Okamžitý start - svítidla BohemiaLED se rozsvítí plným výkonem do jedné sekundy. Jejich vlastnosti je tedy předurčují i do prostor, kde dochází k častému rozsvěcování a zhasínání, životnost se přitom nesnižuje.
- Odolnost proti nízkým teplotám - je možné používat při velmi nízkých teplotách, a to až do -20 °C.
- Životní prostředí - naše výrobky neobsahují rtuť ani jiné těžké kovy a jsou tedy šetrné k životnímu prostředí. BohemiaLED moduly použité ve svítidle nevyzařují zbytečně teplo, což se projevuje až 10x nižší spotřebou elektrické energie oproti klasické žárovce.