

Bohemia  
**LED**

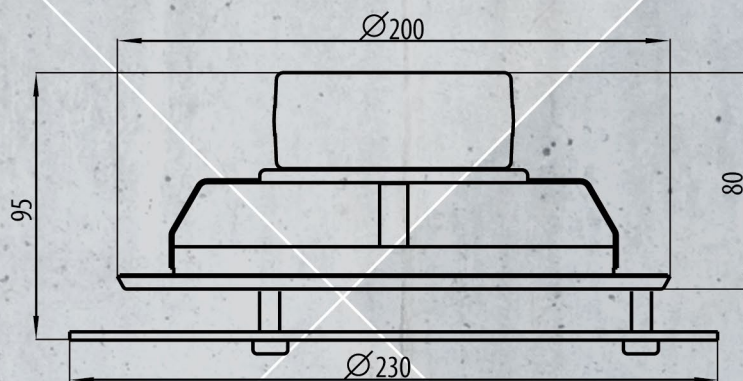
**maia**



# maia

**Vestavné svítidlo MAIA je určeno jako alternativa k LUNĚ, kde díky předsaženému druhému difuzoru získáme designově zajímavé provedení a navíc zde dochází k příjemnému zjemnění (rozptýlení) vyzařovaného světla.**

Toto svítidlo je koncipováno jako vestavné, proto tedy vhodným materiálem pro jeho upevnění je sádkarton, minerální podhled, desky z lamina, dřevo apod. Oblíbené provedení je s neutrálními LEDkami s matným difuzorem, které podtrhne čistě bílou barvu chodby, či schodiště. Zajímavou alternativou je i použití teplé barvy světla s pyramidovým difuzorem, kde je vytvořena atmosféra velice podobná žárovkovému svítidlu.



## Varianty a parametry svítidla Maia

typ	vestavné kruhové svítidlo				
použití	luxusní chodby a schodiště (stropy, podhledy a na stěny s sádkarónu)				
základní barva svítidla	bílá barva				<b>Nejprodávanejší varianta</b>
délka/šířka/výška (mm)	200/200/80				200/200/80
barvy světla	neutral (4000K)	studené (6000K)	teplé (3000K)	mix (3000 - 6000K)	teplé (3000K)
difuzor	předsaz. poloprůh.	předsaz. matný	předsaz. pyramidový		předsazený pyramidový
upevnění	zapuštěné				zapuštěné
světelný výkon / příkon	750lm/12W, AC 230V		2000lm/20W, AC 230V (pouze s neutral barvou světla)		750lm/12W, AC 230V

Vyberte 1 možnost z každého řádku a **poskládejte si své vlastní svítidlo** přesně podle Vašich představ a potřeb.

## Výhody svítidla Maia

- Dlouhá životnost díky hvězdným patentově chráněným modulům.
- Díky použití LED speciálně vyvinutých firmou BohemiaLED, která je partnerskou společností DTLEDlights, dosahuje životnost LED diod min 50.000 hodin, což odpovídá nepřetržitému svícení po dobu téměř 6 let!
- Věrnost podání barev:
  - neutrální bílá, Ra > 85 teplá bílá, Ra > 80
  - studená bílá, Ra > 80 kombinovaná studená a teplá bílá (MIX), Ra > 80
- Neruší blikáním - svítidla neunavují oči blikáním tak jako zářivková svítidla s tlumivkou.
- Okamžitý start - svítidla BohemiaLED se rozsvítí plným výkonem do jedné sekundy. Jejich vlastnosti je tedy předurčují i do prostor, kde dochází k častému rozsvěcování a zhasínání, životnost se přitom nesnižuje.
- Odolnost proti nízkým teplotám - je možné používat při velmi nízkých teplotách, a to až do -20 °C.
- Životní prostředí - naše výrobky neobsahují rtuť ani jiné těžké kovy a jsou tedy šetrné k životnímu prostředí. BohemiaLED moduly použité ve svítidle nevyzařují zbytečně teplo, což se projevuje až 10x nižší spotřebou elektrické energie oproti klasické žárovce.